



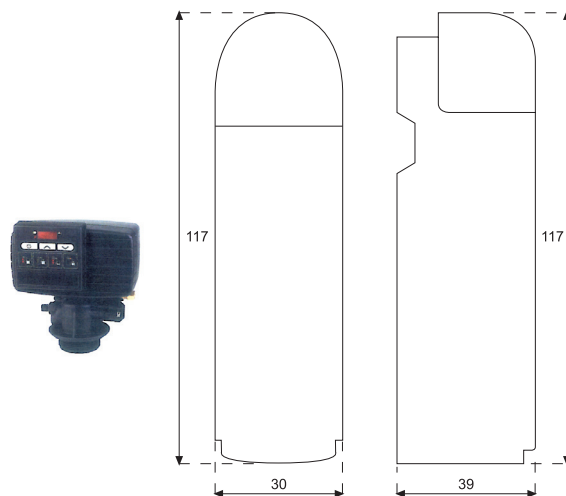
click

lo moderno es nuevo
lo nuevo es especial

CARACTERÍSTICAS TÉCNICAS

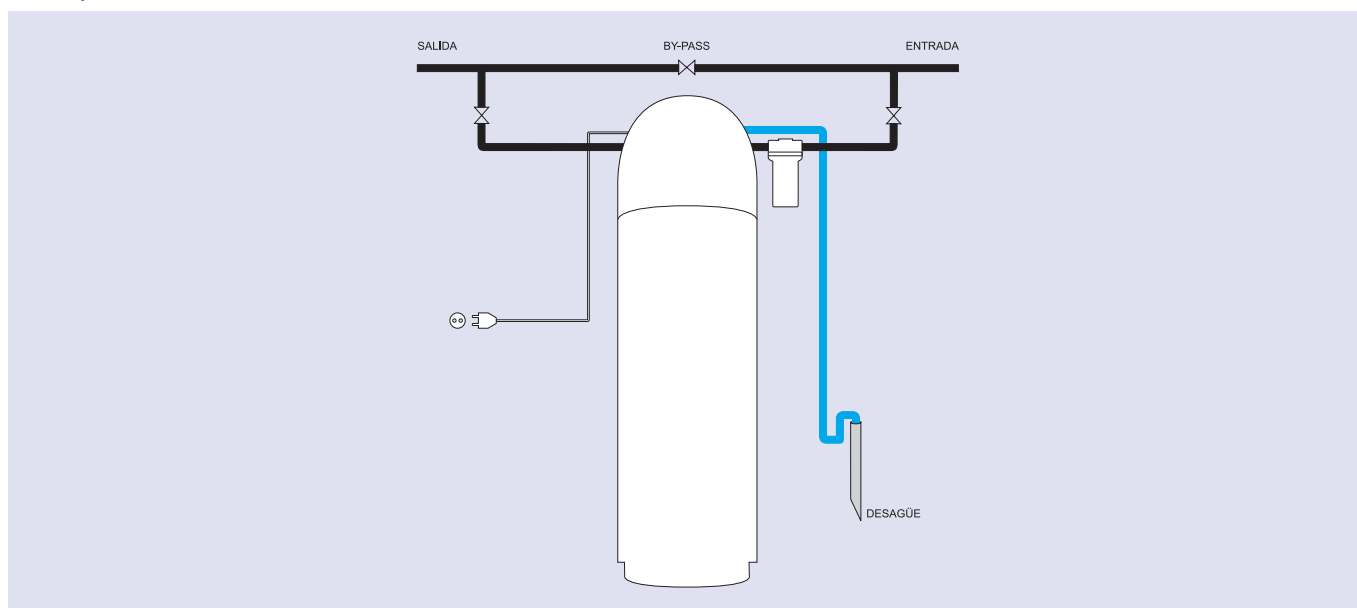
click, equipo para el ablandamiento del agua mediante resinas catiónicas de grado alimentario, compuesto por monobloc y botella en polietileno reforzado y válvulas automáticas (incluye resinas).

- Equipo con diseño compacto en polietileno de alta densidad por rotomoldeo.
- Válvulas automáticas electrónicas volumétricas en regeneración cocorriente y contracorriente (ahorro en el consumo de sal y agua).
- By-pass de bronce incluido.
- Los modelos contracorriente incluyen válvula de seguridad en el depósito de salmuera.



Litros de resina	Medidas (h x a x l)	Consumo de sal cocorriente (DF)	Consumo de sal contracorriente (UF)
10 - 12	70 x 30 x 39	2	0,8
20 - 22	106 x 30 x 39	4	1,6
25 - 30	117 x 30 x 39	6	2,2

ESQUEMA DE INSTALACIÓN



Distribuidor:

